

А. В. МАКАРЕВИЧ, С. Ф. НИЧИПОРКО, В. В. ШЕПЕЛЕВИЧ, В. Н. НАВНЫКО
УО МГПУ им. И. П. Шамякина (г. Мозырь, Беларусь)

ЭКСПЕРИМЕНТАЛЬНОЕ ИССЛЕДОВАНИЕ ЧЕТЫРЕХВОЛНОВОГО ВЗАИМОДЕЙСТВИЯ В ФОТОРЕФРАКТИВНОМ КРИСТАЛЛЕ ВТО

Для изучения зависимости эффективности четырехволнового взаимодействия в кубическом фоторефрактивном пьезокристалле $\text{Vt}_{12}\text{TiO}_{20}$ (ВТО) использовалась оптическая схема экспериментальной установки, представленная на рисунке 1а.

Световой пучок гелий-неонового лазера 1, отражаясь от зеркала 2, проходил через светоделитель 6 и разделялся на опорный R и предметный S световые пучки. Эти пучки, отражаясь от зеркал 3 и 4, после прохождения через поляризаторы 8 и 9, а также диафрагмы 10 и 11, интерферировали в кристалле ВТО 12 среза $(\bar{1}\bar{1}0)$ толщиной 7.7 мм и формировали в нем голографическую решетку. За кристаллом на пути опорного светового пучка R располагалось зеркало 5, которое устанавливалось таким образом, чтобы отраженный от него прошедший через кристалл опорный световой пучок распространялся в обратном направлении, проходя снова через кристалл 12 и диафрагму 10.

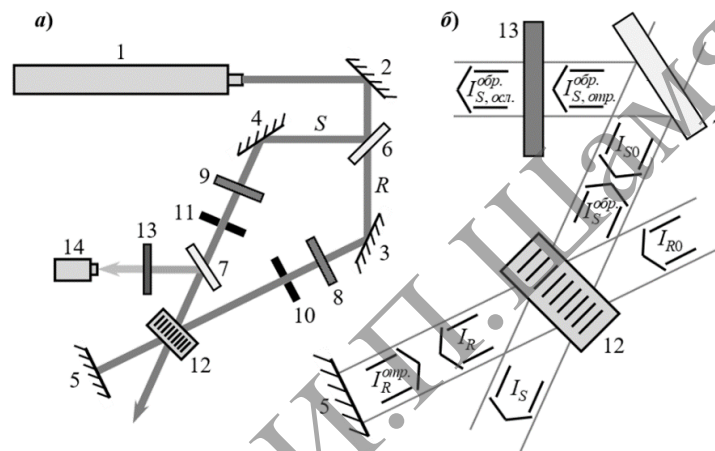


Рисунок 1. а) – оптическая схема экспериментальной установки: 1 – гелий-неоновый лазер, 2, 3, 4, 5 – зеркала, 6, 7, – светоделители, 8, 9 – поляризаторы, 10, 11 – диафрагмы, 12 – кристалл ВТО, 13 – затемнитель, 14 – CCD-камера; б) – геометрия взаимодействия световых пучков в кристалле

Геометрия распространения световых пучков в кристалле подробнее поясняется с использованием рисунка 1б. При изначальном вхождении в ВТО опорного R и предметного S пучков, имеющих соответственно интенсивности I_{R0} и I_{S0} , в кристалле формировалась ненаклонная пропускающая голограмма. После прохождения кристалла и взаимодействия в нем с голографической решеткой эти пучки имели интенсивности I_R и I_S . Далее пучок I_R отражался в противоположном направлении от зеркала 5 с образованием пучка $I_R^{omp.}$, который дифрагировал на записанной в кристалле голограмме, что приводило к возникновению обращенного пучка $I_S^{obr.}$, распространяющегося строго в обратном направлении по отношению к сигнальному пучку I_{S0} . Далее пучок $I_S^{obr.}$ частично отражался от светоделителя 7 с образованием пучка $I_{S,omp.}^{obr.}$, который, проходя через затемнитель 13, терял часть своей энергии, и конечный ослабленный пучок $I_{S,осл.}^{obr.}$ попадал на светочувствительную матрицу CCD-камеры. В кристалле среза $(\bar{1}\bar{1}0)$ предполагается формирование только пропускающей решетки, причем вклад в эту решетку дают попутно распространяющиеся пучки с интенсивностями I_R и I_S , а также встречные им, но попутно распространяющиеся между собой пучки $I_R^{omp.}$ и $I_S^{obr.}$. Следовательно, в формировании голограммы принимают участие четыре волны, поэтому такое взаимодействие и называется четырехволновым [1].

Полученные графики зависимостей $I_{S,t}^{obr.} / I_{S,max}^{obr.}(t)$ для трех произвольных пространственных ориентаций кристалла ВТО приведены на рисунке 2.

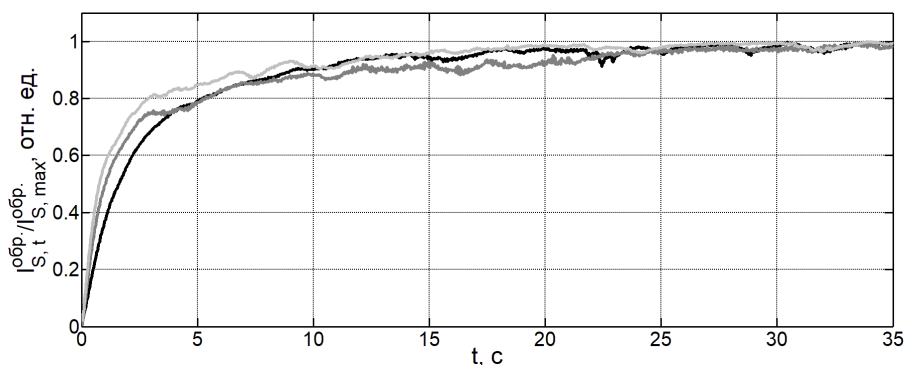


Рисунок 2. – Зависимости $I_{S,t}^{обр.} / I_{S,max}^{обр.}$ от времени t при четырехволновом взаимодействии в кристалле ВТО

Из этого рисунка видно, что интенсивность отраженной волны значительно возрастает в течение примерно первых пяти секунд взаимодействия пучков в кристалле, и далее процесс этого роста замедляется. При этом голограмма выходит на стационар в течение примерно 25–30 секунд взаимодействия пучков.

Экспериментальные данные по изучению зависимости отраженной световой волны от ориентационного угла кристалла представлены на рисунке 3. В данном случае регистрация интенсивности отраженного светового пучка осуществлялась включенным в схему вместо CCD-камеры 14 полупроводниковым фотодиодом ФД-7М и контролировалась измерителем тока фотодиода.

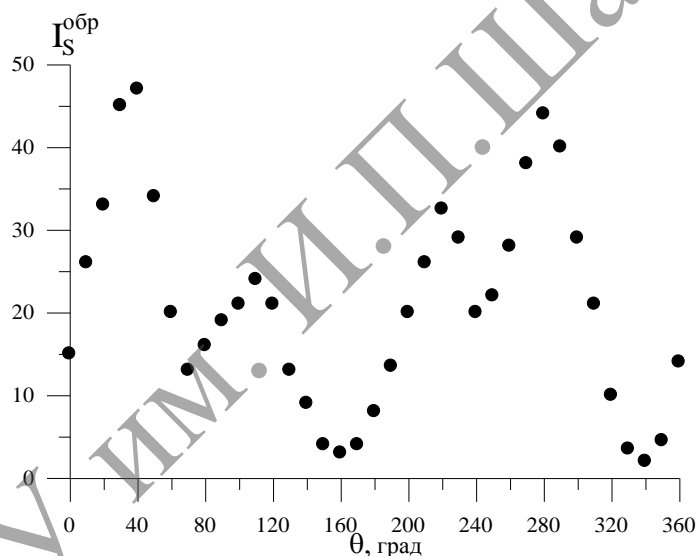


Рисунок 3. – Экспериментальная зависимость интенсивности отраженной волны при четырехволновом взаимодействии в кристалле ВТО толщиной 7.7 мм от ориентационного угла при линейной поляризации взаимодействующих пучков $\Psi_0 = 0$.

Из этого рисунка видно, что абсолютные максимумы интенсивности отраженной волны достигаются при ориентационных углах 40° и 280° , а локальные максимумы – при ориентационных углах 110° и 220° .

Работа выполнена при поддержке Министерства образования Республики Беларусь (задание 1.2.01 Государственной программы научных исследований «Фотоника, опто- и микроэлектроника»).

ЛИТЕРАТУРА

1. Фоторефрактивные эффекты в электрооптических кристаллах / С. М. Шандаров [и др.]. – Томск : Томск. гос. ун-т систем упр. и радиоэлектроники, 2007. – 242 с.